

PERANCANGAN LEMARI PENYIMPANAN TOOLING YANG ERGONOMIS DI SECTION MACHINING PADA PROSES KERJA CNC MILLING DI PT AMTEK ENGINEERING BATAM

T.M.Fiqih Zareta Akbar¹, Sri Zetli²

¹Mahasiswa Program Studi Teknik Industri, Universitas Putera Batam

²Dosen Program Studi Teknik Industri, Universitas Putera Batam

ssemail: pb180410033@upbatam.ac.id

ABSTRACT

PT Amtek Engineering Batam is a manufacturing company that has a vision that emphasizes quality and productivity in order to remain superior in today's global business competition. PT Amtek Engineering Batam has a machining section that functions to manufacture component or part tooling, assembly components, automotive and machine auxiliary tools with various work processes, namely CNC wirecut, CNC milling, EDM, grinding and jig grinding processes. The basic materials used are copper, hard rass, high speed steel, aluminum, DC 11, Carbide and ASP 23 to produce tooling components which are an important part of stamping machines. Section machining has a make to order production system, where in one working day there are different requests and needs. Apart from that, other things also shappened when lifting the dies to the mazzak CNC milling conveyor, workers used a hoist crane, where when installing the elbows on the dieshoe the worker's body position was squatting so that from interviews conducted with several workers, workers often complained of pain in the workers' feet and hands . The problems above can be solved by creating a good work environment using the 5S method then conducting MSDs questionnaires to find out workers' pain complaints and measuring worker body anthropometry data to find percentile data from workers then designing tooling cabinets using Autocad by looking at the results of measurement data anthropometry. The result of this research is an ergonomic tooling cabinet design.

Keywords: *Methods 5S, Anthropometry, MSDs, NBM*

PENDAHULUAN

PT Amtek Engineering Batam memiliki visi mengutamakan kualitas dan produktivitas agar tetap unggul dalam persaingan bisnis global saat ini. PT Amtek Engineering Batam memiliki departemen permesinan yang memproduksi komponen atau sub-tools, perakitan komponen, otomotif dan alat bantu mesin dengan berbagai metode

kerja seperti CNC wire cutting, CNC milling, EDM, milling dan jig milling. Tembaga, Hardcase, High Speed Steel, Aluminium, DC 11, Carbide dan ASP 23 digunakan sebagai bahan dasar pembuatan komponen perkakas yang merupakan bagian penting dari sebuah mesin stamping. Komponen tooling pada mesin stamping yaitu backing punch holder plate, punch holder plate, backing stripper plate, stripper plate, die plate, die

backing plate, die shoe, punch stripper insert, dan die insert.

Pada perusahaan ini terdapat dua departemen tooling yaitu CA dan HPES, mesin milling mazzak berada pada area departemen CA. Pada proses kerja mesin CNC milling mazzak sangat berperan penting untuk pembuatan komponen dan part tooling stamping. Salah satu komponen utama stamping yaitu dies shoe, top plate dan parallel bar yang dikerjakan di CNC milling mazzak. Namun pada area CNC milling mazzak, tidak tersedia fasilitas lemari penyimpanan komponen penting ini, sehingga terjadi penumpukan komponen tooling di sekitar area ini.

Selain itu hal lainnya juga terjadi pada saat pengangkatan dies ke konvayer CNC milling mazzak, pekerja menggunakan hoist crane, dimana pada saat memasang elbow di dieshoe posisi tubuh pekerja jongkok sehingga dari wawancara yang dilakukan dengan beberapa pekerja, pekerja sering mengeluh sakit pada kaki dan tangan pekerjanya. Hasil survey juga melihat bahwa masih terdapat komponen stamping yang diletakkan diluar garis line dikarenakan sempitnya area CNC milling mazzak dan memakan area lalu lintas jalan sehingga hal ini mendapat komplenan dari pihak lain seperti pihak toolroom CA. Masalah-masalah diatas dapat diselesaikan dengan menciptakan lingkungan kerja yang baik dengan menggunakan metode 5S.

KAJIAN TEORI

2.1 Ergonomi
Ergonomics and humans according to the International Ergonomics

Association (IEA) are scientific disciplines that pay attention to the understanding of the interaction between humans and other elements of an environment. (Ishartomo & Sutopo, 2018).

2.2 Postur Kerja

Kekuatan sangat penting untuk membatasi risiko cedera untuk berbagai sikap kerja alami setiap saat untuk beberapa pekerjaan. Karena perkembangan organ tubuh saat bekerja sangat berkorelasi kuat dengan sifat pekerjaannya, maka posisi yang aman dan legal akan memberikan hasil yang bernilai (Oesman et al., 2019).

2.3 *Musculoskeletal Disorders (MsDs)*

Berbagai penyebab MSDs di tempat kerja. Postur kerja adalah gambaran postur tubuh Anda saat bekerja. Sikap kerja yang tidak tepat dapat meningkatkan beban kerja dan menghambat karyawan untuk bekerja secara maksimal. Hal ini disebabkan oleh jabatan, alat, dan tempat kerja yang tidak sesuai yang tidak terkait dengan keterampilan karyawan (Atmajaya & Febriyanto, 2022)

2.4 Nordic Body Map (NBM)

Nordic Body Map adalah kuesioner yang menganalisis setiap bagian ketidakpuasan karyawan berdasarkan foto dan peta bagian yang tercantum dalam kuesioner. Kuesioner *Nordic Body Map* terorganisasi dengan baik, sehingga banyak digunakan untuk menganalisis dan mendeteksi ketidakpuasan karyawan (Restuputri, 2017).

2.5 Metode 5S

1. Seiri (Ringkas/Pemilahan)

Seiri adalah Kegiatan persiapan, mis. mengatur peralatan dan bahan di tempat kerja (Maitimue & Ralahalu, 2018).

2. Seiton (Rapi/Penataan)

Seiton/Rapi Ini berarti Simpan barang di lokasi yang nyaman atau atur untuk keadaan darurat Adalah cara untuk menghapus pencarian (Wiratmani, E, 2017).

3. Seiso (Resik/Pembersihan)

Seiso/Resik berarti bersih menjadi bersih.

4. Seiketsu (Rawat)

Seiketsu/Rawat berarti terus-menerus dan secara berulang-ulang memelihara Ringkas, Rapi, dan Resik.

5. Shitsuke (Rajin/Pembiasaan)

Shitsuke/Rajin Berlatihlah agar Anda dapat melakukan apa pun yang Anda inginkan, meskipun itu sulit.

Tabel 2. 1 Bobot Nilai Kuesioner

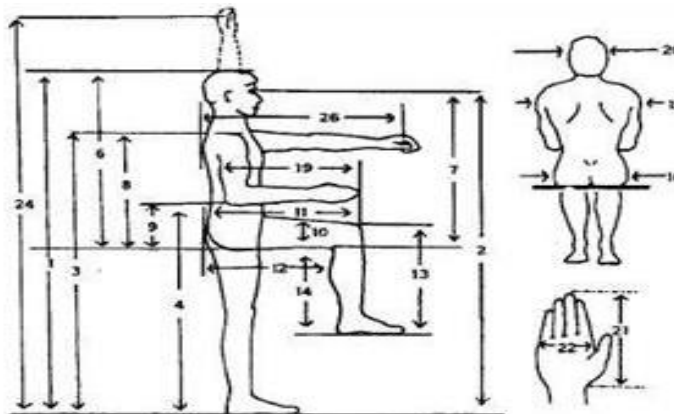
Keterangan	Penilaian
SP (Sangat Perlu) / SB (Sngat Baik)	diberi Point +2
P (Perlu) / B (Baik)	diberi Point +1
KP (Kurang Perlu) / KB (Kurang Baik)	diberi Point -1
TP (Tidak Perlu) / TB (Tidak Baik)	diberi Point -2

2.6 Antropometri

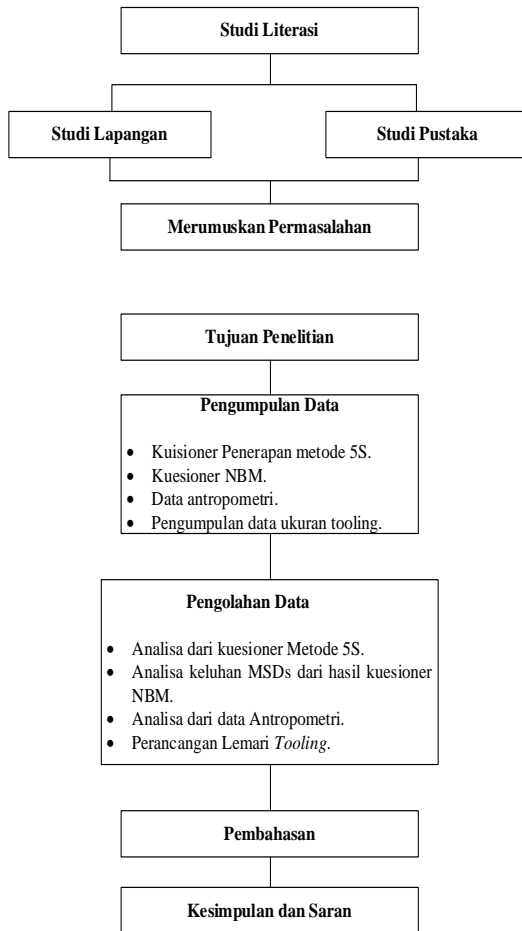
Secara spesifik, dimensi tubuh yang dapat dimanfaatkan dalam perbandingan antropologi menjadi fokus

cabang penelitian yang dikenal dengan nama antropometri (Tarwaka, 2019).

Gambar 2. 1 Antropometri Manusia



METODE PENELITIAN



Gambar 3.1 Desain Penelitian(Sumber: Data Penelitian, 2022)

Keluhan tentang penyakit MSDs yang diketahui oleh karyawan yang diperoleh dari kuesioner *Nordic Body Map* digunakan dalam penelitian ini dan penumpukkan material yang didapat dari audit 5S, selanjutnya perancangan desain fasilitas kerja dan penentuan dimensi menggunakan data antropometri.

HASIL DAN PEMBAHASAN

4.1 Data 5S

Area kerja merupakan salah satu faktor penunjang produktivitas karyawan. Ruang kerja yang nyaman memberi karyawan kesempatan untuk bekerja secara efisien dan mencapai tujuan perusahaan.

Tabel 4. 1 Kondisi area kerja sebelum menerapkan 5S

Kondisi Aktual	Keterangan
	<ul style="list-style-type: none"> •Barang dan peralatan kerja berserantakan di rak, •Penempatan antara alat dan insert tidak sesuai
	<ul style="list-style-type: none"> •Tooling yang sudah finish dan yang belum selesai diletakkan di area pejalan kaki sehingga menyulitkan pejalan yang berjalan di area tersebut.
	<ul style="list-style-type: none"> •Penumpukkan tooling dikarenakan tidak ada lemari tooling. •Menyulitkan pekerja untuk memindahkan tooling
	<ul style="list-style-type: none"> •Mesin yang telah selesai running tidak di bersihkan

Sebelum menerapkan metode 5S, perusahaan melakukan audit 5S untuk mengetahui kemungkinan dan hambatan penerapan 5S di masa

mendatang dengan menyediakan dan meminta semua karyawan yang terlibat dalam proses mesin milling CNC melengkapi formulir audit sikap kerja 5S

Tabel 4. 1 Kuesioner 1

No	Pernyataan	SP	P	KP	TP
Seiri					
1	Apakah perlu dilakukan pemisahan peralatan produksi ?	4	1	0	0
Seiton					
2	Apakah penataan peralatan produksi perlu dilakukan ?	3	2	0	0
Seiso					
3	Apakah kebersihan alat perlu dijaga dan diperhatikan?	1	3	1	0
Seiketsu					
4	Apakah perlu dilakukan pemeliharaan alat?	2	3	0	0
Shitsuke					
5	Apakah kebiasaan disiplin perlu ditingkatkan?	3	2	0	0

Tabel 4. 2 Kuesioner 2

No	Pernyataan	SB	B	KB	TB
Seiri					
1	Bagaimana pemisahan antara peralatan produksi yang diperlukan dan yang tidak diperlukan?	0	0	4	1
Seiton					
2	Bagaimana penataan mesin-mesin/peralatan saat ini?	0	1	3	1
Seiso					
3	Bagaimana tingkat kebersihan (mesin, peralatan dan lingkungan) saat ini?	0	0	4	1
Seiketsu					
4	Bagaimana kondisi dan pemeliharaan (mesin, Peralatan dan Lingkungan) saat ini ?	0	1	3	1
Shitsuke					
5	Bagaimana tingkat kedisiplinan karyawan saat ini ?	0	2	2	1

4.1.2 Penerapan Metode 5S hal yang bisa dikaitkan dengan
Dari pertanyaan kuesioner kebutuhan 5S pekerja
pertama, data kebutuhan, ada beberapa

Tabel 4. 3 hasil Perhitungan Rate Bobot Nilai

5 S	Kebutuhan	Keadaan	Keterangan
<i>seiri</i>	1.8	-1.2	Perlu perbaikan
<i>seiton</i>	1.6	-0.8	Perlu perbaikan
<i>seiso</i>	0.8	-1.2	Tidak perlu perbaikan
<i>seiketsu</i>	1.4	-0.8	Tidak perlu perbaikan
<i>shitsuke</i>	1.6	-0.4	Perlu perbaikan

4.1.3 Data Keluhan MSDs

Tabel 4. 4 Hasil Kuesioner NBM

No	Jenis Keluhan	PERSENTASE
0	Sakit/kaku di leher bagian atas	80%
1	Sakit/kaku di leher bagian bawah	55%
2	Sakit di bahu kiri	80%
3	Sakit di bahu kanan	85%
4	Sakit pada lengan atas kiri	80%
5	Sakit di punggung	55%
6	Sakit lengan atas kanan	80%
7	Sakit pada pinggang	95%
8	Sakit pada bokong	55%
9	Sakit pada pantat	35%
10	Sakit pada siku kiri	55%
11	Sakit pada siku kanan	55%
12	Sakit lengan bawah kiri	70%
13	Sakit lengan bawah kanan	70%
14	Sakit pada pergelangan tangan kiri	45%
15	Sakit pada pergelangan tangan kanan	40%
16	Sakit pada tangan kiri	85%
17	Sakit pada tangan kanan	85%
18	Sakit pada paha kiri	95%
19	Sakit pada paha kanan	100%
20	Sakit pada lutut kiri	85%
21	Sakit pada lutut kanan	80%
22	Sakit pada betis kiri	85%
23	Sakit pada betis kanan	90%
24	Sakit pada pergelangan kaki kiri	50%
25	Sakit pada pergelangan kaki kanan	50%
26	Sakit pada kaki kiri	70%
27	Sakit pada kaki kanan	70%
	Total	84%

4.2 Pembahasan

4.2.1 Ukuran Lemari *Tooling*

Aktivitas yang dilakukan oleh pekerja dalam proses kerjanya adalah memindahkan *dieshoe* ke mesin CNC mazzak untuk proses pengerjaan sesuai *drawing* yang ditetapkan, kemudian posisi *dieshoe* sebelum dipindahkan ke mesin tidak tertata dengan baik dan menumpuk.

Tabel 4. 4 Dimensi Dieshoe

No	Peralatan	Dimensi	Satuan(cm)
		Tinggi	7
1	Dieshoe	Lebar	54,2
		Panjang	189,7

4.2.2 *Antropometri*

Data pengukuran yang diberikan dibuat dengan mengukur 5 karyawan sebagai responden.

Tabel 4. 5 Data Dimesi Tubuh Manusia

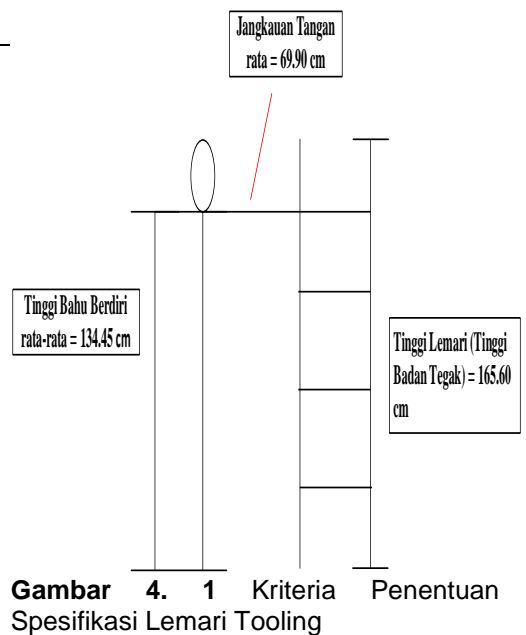
Pekerja	Data Hasil Pengukuran		
	TBT (cm)	TBB (cm)	JT(cm)
Pekerja 1	168	137	71
Pekerja 2	165	135	70
Pekerja 3	160	130	68
Pekerja 4	170	140	72
Pekerja 5	165	134	70
Total	828	676	351

4.2.3 Perhitungan Data *Antropometri*

Tabel 4. 6 Hasil Perhitungan Persentil

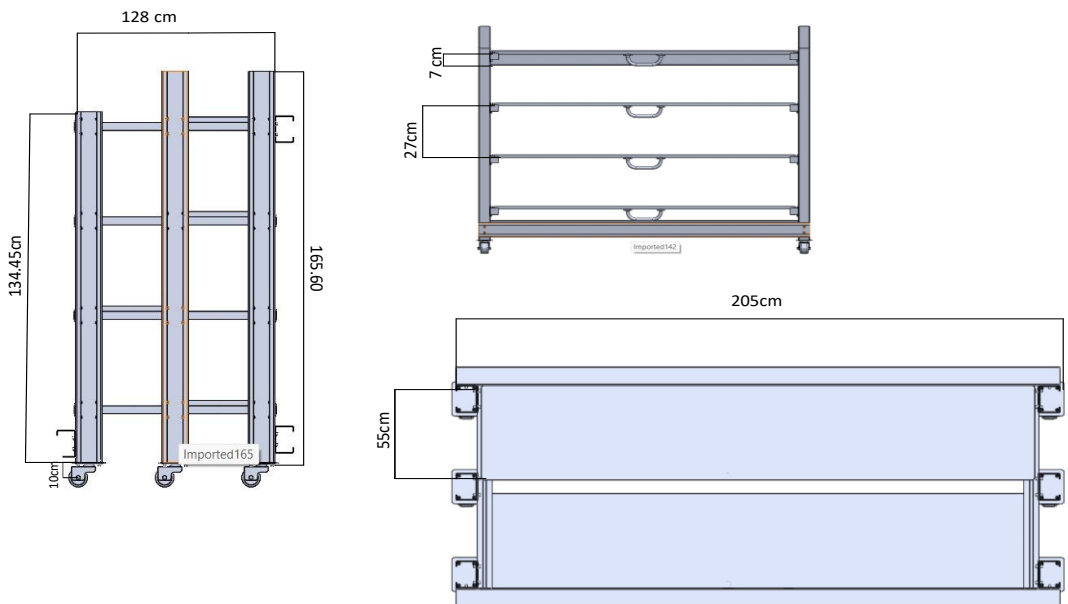
Variabel Penelitian	Persentil	Nilai Persentil (cm)
Tinggi Badan Tegak (TBT)	Persentil 50	165.6
Tinggi Bahu Berdiri (TBB)	Persentil 5	134.45
Jangkauan Tangan (JT)	Persentil 5	69.9

4.2.4 Perancangan Lemari *Tooling*



Tinggi alat diambil dari hasil pengukuran antropometri TBT operator yaitu sebesar 165.60 cm. TBB yang didapat berdasarkan perhitungan antropometri yaitu 134.45 cm dan JT

berdasarkan antropometri sebesar 69.90 cm..



Gambar 4. 2 Rancangan Lemari *Tooling*

Tabel 4. 7 Spesifikasi Ukuran Rancangan

Spesifikasi	Ukuran (Cm)	Keterangan
Tinggi	165.6	Persentil 50 Tinggi Badan Tegak
Lebar	55	Dimensi lebar <i>dieshoe</i>
Panjang	205	Dimensi Panjang <i>dieshoe</i>
Kanal C	20x7.5x0.2	Dimensi tiang
Tinggi Penyangga Roda	10	Jarak antara roda ke tiang
Space cabinet	27	Jarak antara Kabinet
Tinggi Tiang Slide	134.45	Persentil 5 Tinggi Bahu Berdiri

SIMPULAN

Setelah dilakukan penelitian pada proses kerja CNC milling, peneliti menyimpulkan bahwa:

1. Kuesioner 1 yaitu kebutuhan dan kuesioner 2 keadaan. Hasil dari kuesioner penerapan 5S yaitu seiri memiliki kebutuhan 1.8 dan keadaan -1.2 sehingga perlu perbaikan, Seiton memiliki kebutuhan dengan nilai 1.6 dan keadaan -0.8 sehingga perlu perbaikan, Seiso memiliki nilai kebutuhan 0.8 dan keadaan -1.2 sehingga perlu perbaikan, Seiketsu memiliki nilai kebutuhan 1.4 dan keadaan -0.8 sehingga perlu perbaikan, Shitsuke memiliki nilai kebutuhan 1.6 dan keadaan -0.4 sehingga perlu perbaikan. Hasil dari audit 5S yaitu perlu perbaikan kemudian dilakukan perbaikan pada peletakkan material yang tidak tersedia di area CNC milling.
2. Hasil pengolahan data kuisioner NBM dari lima pekerja menunjukkan banyak keluhan yang dialami di tempat kerja, proporsi keluhan yang sangat tinggi yaitu tentang anggota di bagian Leher (60%), Bahu (65%), Pinggang(95%), Pinggul (55%),

Pantat (35%), Tangan (65%), Paha (100%) dan Kaki (70%).

3. Dengan spesifikasi ukuran tinggi dengan ukuran 165.60cm diambil dari perhitungan persentil 50 Tinggi Badan Tegak, Lebar dengan ukuran 55cm diambil dari dimensi lebar material (*Dieshoe*), Panjang dengan ukuran 205cm diambil dari dimensi panjang material (*Dieshoe*), Kanal C 20x7.5x0.2mm diambil dari dimensi tiang (ukuran standar material), Tinggi penyangga roda dengan ukuran 10cm didapat dari jarak antara roda ke tiang, Space cabinet dengan ukuran 27cm diambil dari jarak antar cabinet, Tinggi tiang slide dengan ukuran 134.45cm diambil dari perhitungan persentil 5 Tinggi Bahu Berdiri.

DAFTAR PUSTAKA

- Atmajaya, T., & Febriyanto, K. (2022). Hubungan Sikap Kerja dengan Risiko Musculoskeletal Disorders (MSDs) pada Petugas PemadamKebakaran. *Borneo Student Research*, 3(2), 1789–1795.
- Dabbagh, A., MacDermid, J. C., Grewal, R.,

& Walton, D. M. (2022). The Role of Perceived Job Exertion and Age as Moderators of the Relationship Between Gender and Upper Extremity Musculoskeletal Disability and Pain in Injured Workers. *Journal of Occupational Rehabilitation*, 32(1), 128–137.

<https://doi.org/10.1007/s10926-021-09989-0>

Ishartomo, F., & Sutopo, W. (2018). *Satu Dekade (2008-2017) Riset Ergonomi Di Indonesia Dalam Perspektif Teknik Industri: Suatu Studi Bibliometrik*. 978–979.

Maitimue, N. E., & Ralahalu, H. Y. P. (2018). Perancangan Penerapan Metode 5S Di Pabrik Sarinda Bakery. *Arika*, 12(1), 1–10.

<https://doi.org/10.30598/arika.2018.12.1.1>

Oktavianus yorvan. (2019). *Perancangan Lemari Penyimpanan Ergonomis Sebagai Penerapan Metode*. XIII(3), 236.

Qowim, M., Mahbubah, N. A., & Fathoni, M. Z. (2020). Penerapan 5S Pada Divisi Gudang (Studi Kasus Pt. Sumber Urip Sejati). *JUSTI (Jurnal Sistem Dan Teknik Industri)*, 1(1), 49. <https://doi.org/10.30587/justicb.v1i1.2032>

Siska, M., & Henriadi. (2012). Perancangan Ulang Tata Letak Fasilitas Pabrik Tahu Dan Penerapan Metode 5S. *Jurnal Ilmiah Teknik Industri*, 11(2), 144–153.



Biodata
Penulis pertama, T.M. Fiqih Zareta Akbar, merupakan mahasiswa Prodi Teknik Industri Universitas Putera Batam.



Biodata
Penulis kedua, Sri Zetli, S.T., M.T., Dosen Prodi Teknik Industri Universitas Putera Batam. Penulis banyak berkecimpung di bidang ergonomi.